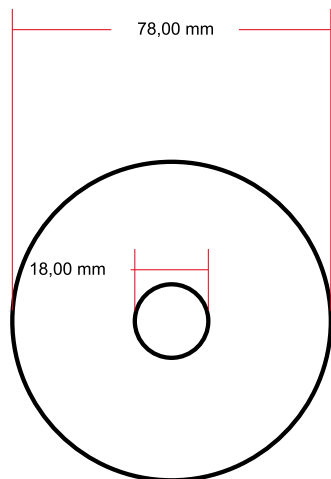


Označení: Lisované miniCD / miniDVD (8 cm)

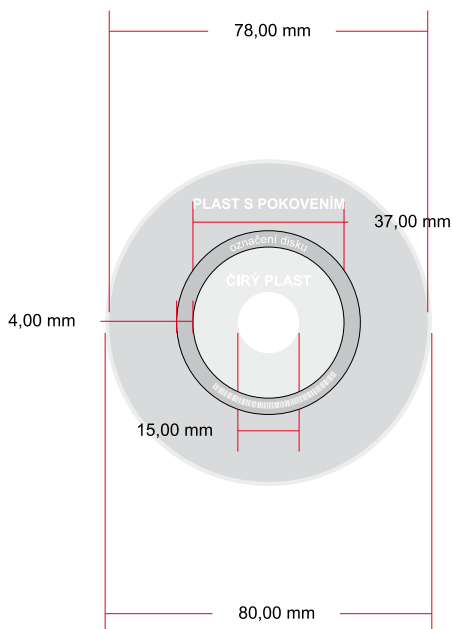
### Standardní rozměr potisku

78 - 18 mm



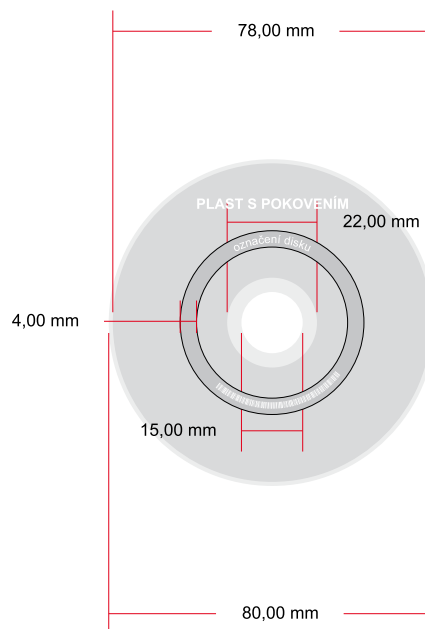
### Standardní rozměry pokovení disků

STD. POKOVENÍ S ČÍRÝM STŘEDEM



- PLAST S POKOVENÍM
- ČIRÝ PLAST

POKOVENÍ AŽ DO STŘEDU DISKU



- PLAST S POKOVENÍM
- ČIRÝ PLAST

